

Parts Reference Guide
Bauteilübersicht
Pièces Guide de référence
Onderdelenlijst

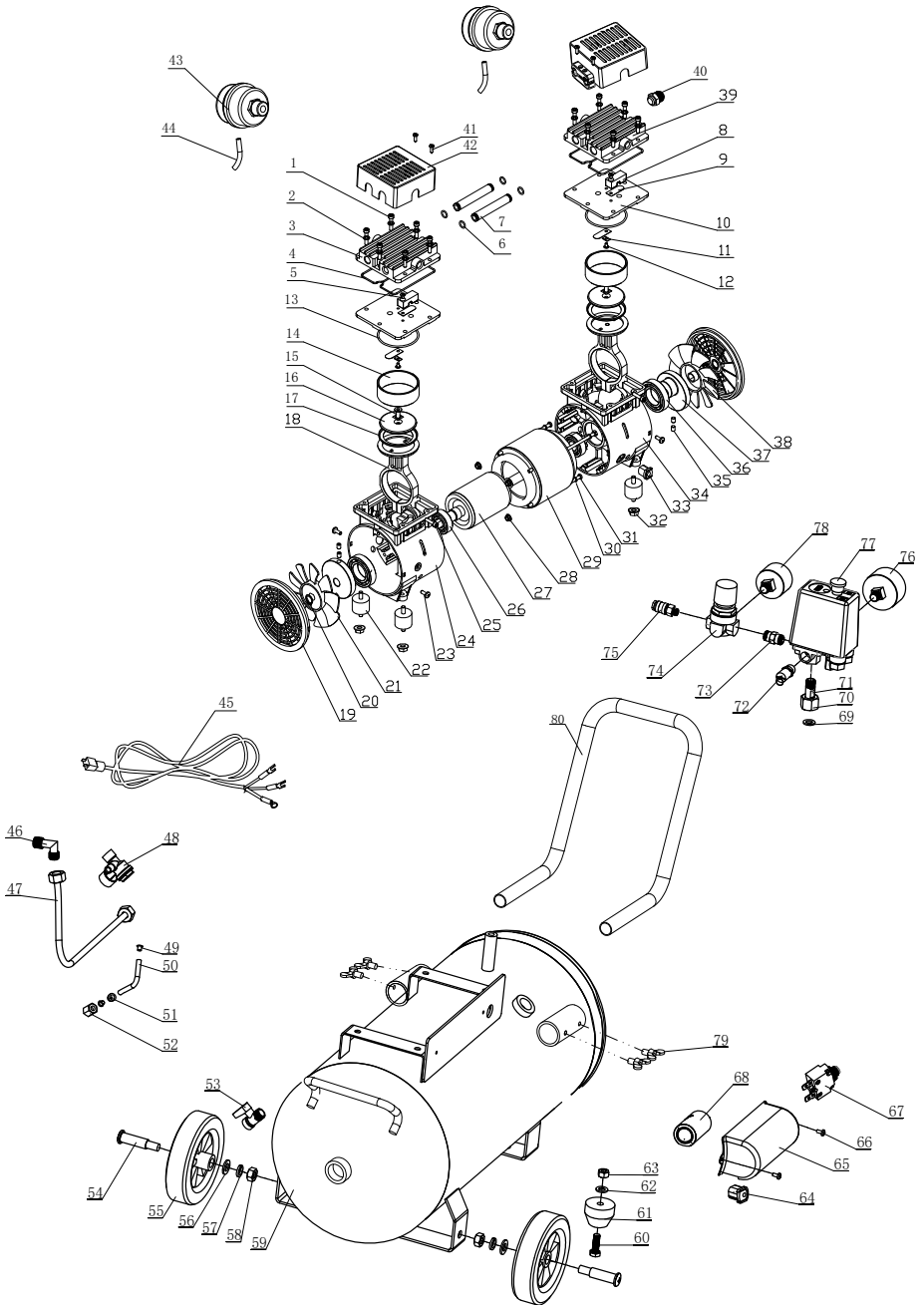
Schematic Drawings Inside
Schemazeichnung innen
Schéma intérieur
Schematische tekening binnenin





Compressor

AC20250BL





Compressor

AC20250BL

REPLACEMENT PARTS LIST • ERSATZTEILE-LISTE • LISTE DE PIÈCES DE RECHANGE • ONDERDELENLIJST

PART NO.	DESCRIPTION	BESCHREIBUNG	DESCRIPTION	OMSCHRIJVING
1	203010.003	HEX ROUND HEAD SCREW	RUNDKOPFSCHRAUBE	INTERNE ZESKANTSCHROEF
2	205010.001	FLAT GASKET	UNTERLEGSCHEIBE	PLATTE SLUITRING
3	311111.035	CYLINDER HEAD	ZYLINDERKOPF	CILINDERKOP
4	210003.003	SEAL GASKET FOR CYLINDER HEAD	DICHTUNGSRING ZYLINDERKOPF	AFDICHTINGSOPAKKING VOOR CILINDERKOP
5	203014.003	CROSS PAN HEAD SCREW	KREUZSCHRAUBE	KRUISKOPSCHROEF
6	210002.002	O-RING	O-RING	O-RING
7	311511.006	AIR TUBE	LAGER	LUCHTSLANG
8	315111.005	LIMIT RANGE IMPLEMENT	KONTROLLEINHEIT	BESTURINGSELEMENT
9	315211.003	VALVE BLOCK	VENTILBLOCK	KLEPPENBLOK
10	315311.005	VALVE BOARD	VENTILBRÜCKE	KLEPBORD
11	315511.004	VALVE BLOCK CLAMP	VENTILBLOCKKLEMME	KLEPBLOKKLEM
12	203014.003	CROSS PAN HEAD SCREW	KREUZSCHRAUBE	KRUISKOPSCHROEF
13	210002.006	O-RING	O-RING	O-RING
14	311311.004	CYLINDER	ZYLINDER	CILINDER
15	203012.004	HEX COUNTERSINK SCREW	SECHSKANT SCHRAUBE	ZESKANTSCHROEF
16	312111.005	PISTON CAP	KOLBENKAPPE	ZUGERHOUDER
17	312711.007	PISTON RING	KOLBENRING	ZUGERVEER
18	313112.004	CONNECTING ROD	PLEUELSTANGE	VERBINDINGSSTANG
19	323211.002	FAN SCOOPER	LÜFTERSCHAUFEL	VENTILATOR WIND VANGER
20	205024.003	CIRCLIP FOR SHAFT	SICHERUNGSRING	BORGING VOOR SCHACHT
21	323112.006	FAN	LÜFTER	VENTILATOR
22	352212.001	SHOCK PAD	SCHOCK PAD	SCHOCKUSSEN
23	203016.002	CROSS PAN HEAD SCREW	KREUZSCHRAUBE	KRUISKOPSCHROEF
24	314111.036	CRANKCASE A	LAGER	CARTER VILEBREQUIN A
25	203010.045	HEX SCREW	SCHRAUBE	VIS
26	208001.047	BEARING	LAGER	ROULEMENT
27	321311.022	MOTOR ROTOR	ROTOR	MOTOR ROTOR
28	204011.001	NUT(LOCKING)	MUTTER	MOER
29	321111.061	MOTOR STATOR	STARTER	MOTOR STATOR
30	205020.003	SPRING GASKET	FEDERDICHTUNG	VEERPAKKING
31	201011.006	HEX SCREW COMMERCIAL STANDARD	SECHSKANTSCHRAUBE	ZESKANTSCHROEF
32	204011.002	HEX FLANGE NUT(LOCKING)	MUTTER	MOER
33	326211.003	POWER CORD BUCKLE	NETZKABELSCHNALLE	STROOMKABELGESP
34	314111.037	CRANKCASE B	LAGER	CARTER VILEBREQUIN B
35	203017.004	HEXAGON SOCKET SET SCREW	EINSTELLSCHRAUBE MIT INNENSECHSKANT	VIS DE RÉGLAGE A SIX PANS CREUX
36	208001.045	BEARING	LAGER	ROULEMENT
37	314111.006	CRANK	KURBEL	VILLEBREQUIN
38	323112.005	FAN A	LÜFTER	VENTILATEUR
39	311111.037	CYLINDER HEAD	ZYLINDERKOPF	TÊTE DE CYLINDRE
40	333211.001	SOFT-STATOR	SICHERHEITSENTIL	VALVE DE SÉCURITÉ
41	203016.011	SCREW	SCHRAUBE	VIS
42	323311.007	PUMP COVER	PUMPENDECKEL	COUVERCLE DE POMPE
43	353112.001	AIR FILTER	LUFTFILTER	FILTRE A AIR
44	341111.002	HUSH PIPE	ROHR	TUBE
45	334111.003	POWER CORD EU 230V AC202XXBL	NETZKABEL	CORDON D'ALIMENTATION
45	1424002	POWER CORD UK 110V AC202XXBL	NETZKABEL UK 110V AC202XXBL	CORDON D'ALIMENTATION UK 110V AC202XXBL
45	505002	POWER CORD UK2 230V ACXXXXXBL	NETZKABEL UK2 230V ACXXXXXBL	CORDON D'ALIMENTATION UK2 230V ACXXXXXBL
46	343511.005	ELBOW	ELLBÖGEN	COUDE
47	341211.003	FLEXIBLE METAL TUBE	FLEXIBLER METALLSCHLAUCH	TUBE FLEXIBLE
48	333511.004	CHECK VALVE AC20224-50BL	RÜCKSCHLAGVENTIL	VALVE DE CONTRÔLE
49	344211.001	LINING	AUSKLEIDUNG	LIGNE
50	341111.001	NYLON PIPE	NYLONROHR	TUYAU NYLON
51	344111.001	FERREL	LAGER	OLIVE
52	344311.001	NUT(LOCKING)	MUTTER	ECROU
53	333611.001	BALL VALVE	KUGELVENTIL	BILLE DE VALVE
54	352411.001	WHEEL SHAFT	RAD WELLE	ARBRE DE ROUE
55	352311.006	WHEEL	RAD	ROUE
56	205010.01	FLAT GASKET C LEVEL	FLACHE DICHTUNG C	JOINT PLAT NIVEAU C
57	205020.006	SPRING GASKET	FEDERDICHTUNG	JOINT ÉLASTIQUE
58	204010.007	HEX NUT	MUTTER	ECROU
59	351111.144	AIR TANK	LAGER	RÉSERVOIR
60	201010.014	HEX SCREW	BOLZEN	BOULON
61	352213.009	FOOT PAD	FUSSPOLSTER	PIED
62	205010.007	FLAT GASKET C LEVEL	DICHTUNG	JOINT
63	204010.007	HEX NUT	MUTTER	ECROU
64	326211.003	POWER CORD BUCKLE	NETZKABELSCHNALLE	BOUCLE DE CORDON D'ALIMENTATION
65	324311.001	CAPICITOR COVER	LAGER ABECKUNG	COUVERCLE DE CONDENSATEUR
66	203014.002	CROSS PAN HEAD SCREW	KREUZSCHRAUBE	VIS
67	324212.007	OUTER THERMAL PROTECTOR	ÄUSSERER WÄRMESCHUTZ	PROTECTION THERMIQUE EXT.
68	324111.004	CAPACITOR	KONDENSATOR	CONDENSATEUR
69	316611.001	GASKET	DICHTUNG	JOINT
70	342312.001	SWIVEL JOINT NUT	FLEXIBLE VERBINDUNG 2	JOINT SOUPLE 2
71	342311.001	SWIVEL JOINT SCREW	DREHGELENK	JOINT TOURNANT
72	333111.002	SAFETY VALVE	SICHERHEITSENTIL	VALVE DE SÉCURITÉ
73	343211.001	DOUBLE JOINT	DOPPELGELENK	JOINT DOUBLE
74	333311.001	REGULATOR VALVE	REGULVENTIL	VALVE DE REGULATION
75	342111.007	QUICK COUPLER	SCHNELLKUPPLUNG	ATTACHE RAPIDE
76	332111.015	PRESSURE GAUGE	MANOMETER	MANOMÈTRE
77	331111.005	PRESSURE SWITCH	DRUCKSCHALTER	PRESSOSTAT
78	332111.014	PRESSURE GAUGE	MANOMETER	MANOMÈTRE
79	352113.01	HANDLE SLEEVE	GRIFFHÜLSE	GARNITURE DE POIGNÉE
				HANDVATHULS